



Comune di Tenero-Contra

Via Stazione 7
6598 Tenero

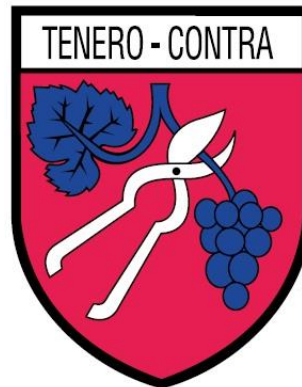
Telefono: 091 735 16 50
www.tenero-contra.ch
municipio@tenero-contra.ch

Tenero, 6 novembre 2023
Risoluzione municipale: 682 del 6 novembre 2023

Municipio di Tenero-Contra

MESSAGGIO MUNICIPALE 15 DEL 2023

Richiesta di un credito di CHF 665'000.00 per il risanamento delle sorgenti Mulini (Carcale) e per la realizzazione della nuova camera di collegamento e regolazione



Commissioni competenti:

- *Edilizia e opere pubbliche*
- *Gestione*

Stimate Consigliere,
Stimati Consiglieri,

vi presentiamo, per esame e approvazione, la richiesta di un credito di CHF 665'000.00 per il risanamento delle sorgenti Mulini (Carcale) e per la realizzazione della nuova camera di collegamento e regolazione.

Premessa

Il comparto sorgivo Mulini è un gruppo di 4 sorgenti composto da due captazioni di proprietà del Comune di Tenero-Contra, attualmente in servizio, e di due captazioni di proprietà del Comune di Gordola, attualmente fuori servizio. Le sorgenti Mulini sono situate in territorio di Gordola in sponda orografica destra della valle del Carcale alla quota di ca. 330 m s.l.m. con il serbatoio Carcale a ca. 310 m s.l.m. Le Sorgenti di Tenero-Contra tramite la loro condotta trasportano l'acqua fino al serbatoio Fraccia. Le due sorgenti di Tenero-Contra rappresentano un'importante fonte di approvvigionamento della rete di distribuzione dell'acqua potabile per la zona bassa del Comune di Tenero-Contra e sono complementari al pompaggio di acqua di falda emunta dai pozzi di captazione intercomunali alle Brere. Entrambe le fonti alimentano il serbatoio Fraccia, situato a ca. 270 m s.l.m.

Il 14 novembre 2022 il Municipio di Gordola ha deliberato allo studio d'ingegneria Sciarini SA la progettazione definitiva per il risanamento delle sorgenti Mulini e per la realizzazione della nuova camera di collegamento e regolazione in via Cecchino. Il presente progetto nasce a seguito di un precedente mandato da parte del Comune di Tenero-Contra (RM 368/20 e 171/21), per le opere di risanamento delle due captazioni di Tenero (SO-01 e SO-02 TC) e del serbatoio Carcale;

A seguito delle varie e successive interazioni tra gli acquedotti di Tenero-Contra e Gordola, con particolare riferimento alle opere previste nell'aggiornamento del Piano Cantonale di Approvvigionamento Idrico del Piano di Magadino (PCAI-PdM) è emersa la fattibilità di addurre a gravità le acque captate dal comparto Mulini (SO Tenero-Contra e SO Gordola) direttamente al serbatoio Cecchino di Gordola, tralasciando quindi il risanamento del serbatoio Carcale.

La progettazione è quindi proseguita in tal senso ed è emersa l'opportunità di suddividere l'intero progetto per il risanamento delle sorgenti Mulini e nuova adduzione al serbatoio Cecchino in 3 fasi.

L'obbiettivo di questo progetto è terminare la fase 1 e 2, con la cessione delle sorgenti Mulini di Tenero-Contra a Gordola e relativa gestione delle stesse.

Terminate le fasi 1 e 2 avremo un miglioramento per quanto concerne l'interscambio di acqua in caso di necessità in entrambe le direzioni. Le due captazioni di Tenero (SO-01 e SO-02 TC) saranno come tutt'ora in adduzione al SE Fraccia di Tenero-Contra tramite le condotte di Gordola. Inoltre, le eccedenze delle sorgenti Mulini Gordola e serbatoio Cecchino di Gordola andranno a favore del SAI di Tenero-Contra, permettendo quindi di ridurre il pompaggio dai pozzi Brere. Tutti i flussi appena descritti saranno regolati in un'apposita Convenzione tra i nostri Comuni.

Di comune accordo, si è stabilito che l'ente capofila per la realizzazione della fase 1 e 2, oggetto del presente Messaggio sarà il Comune di Gordola, considerata anche l'ottica futura di un'unica gestione delle captazioni e delle condotte di adduzione.

Il presente Messaggio dovrà essere approvato sia dal nostro Legislativo che dal Legislativo del Comune di Gordola.

Il Comune di Tenero-Contra parteciperà all'investimento del presente Messaggio in ragione del 50%, dedotti i relativi sussidi PCAI- PdM.

Obiettivi e conformità con il PCAI-PdM

Nel presente progetto si prevede il risanamento radicale di tutte e quattro le captazioni Mulini e la realizzazione di una nuova camera di collegamento e di regolazione tra le reti di Tenero-Contra e Gordola nei pressi della via Cecchino a Gordola. Le opere in progetto sono parte integrante del PCAI-PdM in relazione alla nuova dorsale di collegamento delle reti di Tenero-Contra e di Gordola. Questo collegamento ha lo scopo di favorire sia l'utilizzo delle fonti di acqua sorgiva, addotte in rete per gravità e sfruttandone le totali potenzialità, e sia di garantire l'approvvigionamento idrico a tutto il comprensorio del PCAI posto verso est, nei periodi di siccità o situazioni di emergenza, grazie all'acqua prelevata tramite pompaggio dalla falda (pozzi Brere).

Stato attuale sorgente Mulini

Il gruppo sorgivo Mulini si trova alla quota tra ca. 315 e ca. 330 m s.l.m.; i dati attuali delle portate sono i seguenti:

Sorgente			Portate					
Nome progetto	Nome rapporto laboratorio cantonale	Nome catasto cantonale	Minima		Media		Massima	
			[l/min]	[mc/g]	[l/min]	[mc/g]	[l/min]	[mc/g]
SO-01 TC	no. 10	418.40	255	367	315	454	507	731
SO-02 TC	no. 09	418.41	44	63	87	125	213	307
TOTALE SO-TC	-	-	299	430	402	579	721	1'038
SO-01 GO		418.23 no. 2	70	101	121	174	167	240
SO-02 GO								
TOTALE SO-GO	-	-	70	101	121	174	167	240
TOTALE SO	-	-	369	531	523	754	888	1'278

Come si evince dai dati analizzati e ripresi nell'ambito dell'aggiornamento del PCAI-PdM, l'attuale condotta di adduzione di Tenero-Contra limita il valore massimo trasportabile a ca. 400 l/min, perdendo un notevole quantitativo delle fonti. Dalla tabella riportata sopra, si osserva che con una portata minima complessiva di ca. 530 mc/g e media di circa 750 mc/g, assumendo un consumo medio pro-capite nell'ordine di 300 l/g per abitante, le fonti Mulini coprono il fabbisogno giornaliero di almeno rispettivamente 1'800 utenze (in periodi di magra) e 2'500 utenze (in periodi medi). Considerato che Tenero-Contra e Gordola presentano una popolazione complessiva di circa 8'000 abitanti, si evidenzia l'importanza di queste fonti nel bilancio idrico del comprensorio, circa il 30% in periodi di approvvigionamento medio.

Le sorgenti si trovano ai piedi di una parete rocciosa, che nel corso degli ultimi anni ha presentato vari e periodici fenomeni di caduta sassi. Vista la situazione il Comune di Tenero-Contra ha già provveduto più volte a far eseguire lavori di pulizia del versante roccioso a monte del serbatoio. Da altri approfondimenti è emersa la necessità di intervenire con una certa urgenza su alcune situazioni instabili presenti nella zona immediatamente a monte della sorgente SO-01 TC e del serbatoio, e alcune ulteriori misure di protezione saranno da adottare con il cantiere del presente progetto di risanamento. In particolare, sarà da posare una rete paramassi provvisoria o definitiva a protezione della manodopera.

Nonostante il grado di sicurezza sia decisamente aumentato dopo gli interventi, non è possibile escludere in futuro eventi sporadici di caduta di sassi. Il rischio per chi gestisce queste opere non è da ritenersi nullo.

Il rapporto d'ispezione del Laboratorio cantonale dell'11 ottobre 2017, evidenzia in linea generale che i manufatti di presa con le relative camerette di raccolta dell'acqua non soddisfano più i requisiti richiesti nell'ambito dell'approvvigionamento di acqua potabile. Per garantire la qualità dell'acqua

distribuita all'utenza è necessario un intervento di rinnovamento radicale dell'attuale sistema di captazione delle sorgenti Mulini.

Lo stato delle prese delle sorgenti di Tenero-Contra, SO1-TC e SO2-TC e di Gordola, SO1-G e SO2-G, e le relative camere di raccolta presentano condizioni vetuste e di degrado, con molteplici criticità in relazione alle esigenze igieniche richieste nelle captazioni d'acqua potabile, quali: possibili infiltrazioni di acqua superficiale dall'esterno; portine e chiusini d'accesso non ermetici; eventuale accesso di roditori, insetti e animali vari; difficoltà e non conformità nei lavori di pulizia e manutenzione.



Foto 1: sorgente SO1-TC (ca. 317 m s.l.m.)



Foto 2: sorgente SO2-TC (ca. 330 m s.l.m.)



Foto 3: sorgente SO1-GO (ca. 325 m s.l.m.)



Foto 4: sorgente SO2-GO (ca. 328 m s.l.m.)



Foto 5: visione generale SO1+2GO e SO2TC

Stato attuale Serbatoio Carcale

Il serbatoio Carcale, posto a ca. 310 m s.l.m., è attualmente alimentato dall'acqua proveniente dalle sorgenti SO1-TC e SO2-TC e presenta un volume di accumulo di ca. 100 mc. Dalla vasca principale di stoccaggio parte la condotta per l'adduzione dell'acqua verso il serbatoio Fraccia, a ca. 270 m s.l.m., con un tracciato attraverso l'abitato del Comune di Gordola e indipendente dalla rete di distribuzione di quest'ultimo.

In base alle portate del gruppo sorgivo Mulini, di cui alla Tabella 1, l'impianto UV esistente al serbatoio Carcale risulta idoneo e può pertanto essere mantenuto in esercizio durante le fasi 1 e 2, dove le 4 sorgenti del comparto Mulini saranno immesse provvisoriamente nel serbatoio Carcale. Per la fase 3, l'impianto UV potrà essere recuperato nella nuova camera di raccolta e trattamento che sarà realizzata nei pressi del serbatoio Cecchino.

Le due condotte in entrata al serbatoio Carcale, ora rispettivamente dalle sorgenti SO1-TC e SO2-TC, saranno mantenute, una come immissione delle sorgenti di Tenero (SO-01 + SO-02 TC) e l'altra di quelle di Gordola (SO-01 + SO-02 GO). Sulle stesse sono già installati ora due misuratori di portata per il monitoraggio. Essendo quest'ultimi recenti e funzionanti verranno mantenuti e ripresi anche per la futura fase 3 e installati nella prevista nuova camera di raccolta e trattamento presso il serbatoio Cecchino.

Nel merito dell'esecuzione

Durante le fasi 1 + 2 verrà mantenuto attivo il serbatoio Carcale di Tenero-Contra, dove defluiranno le quattro sorgenti Mulini, che tramite l'attuale linea di adduzione di Tenero raggiungeranno la nuova camera in via Cecchino e si immetteranno nella rete di distribuzione di Gordola.

Nella situazione finale (fase 3) sarà solamente da riprendere la condotta lato Montecucco, già inserita nella nuova camera in via Cecchino, e collegarla alla condotta in uscita dalla camera.

Di seguito vengono riassunte le fasi d'intervento proposte, di cui il presente MM prevede di terminare la fase 1 e la realizzazione della fase 2:

Fase 1:

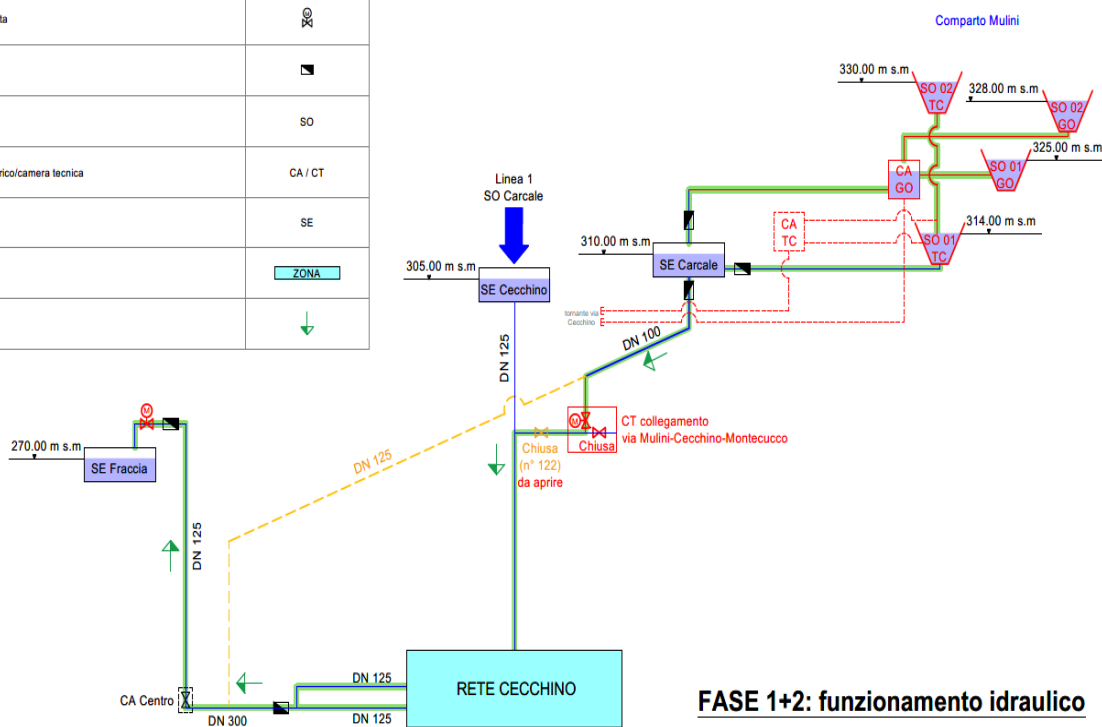
- in parte già realizzata con la posa della nuova dorsale DN 300 in Via San Gottardo (realizzata nel 2022) dall'incrocio di Via Valle Verzasca fino alla rotonda di Tenero;
- raddoppio della condotta in Via Gaggiolo realizzata nel 2022/23;
- ancora da realizzare e parte integrante del presente MM, nuova camera di collegamento e regolazione in Via Cecchino per l'immissione in rete delle quattro captazioni e nuova valvola motorizzata in ingresso al serbatoio Fraccia di Tenero.

Fase 2:

- ancora da realizzare e parte integrante del presente MM, risanamento delle quattro sorgenti Mulini (Tenero-Contra e Gordola) e relative condotte fino al tornante sottostante in Via Cecchino.

LEGENDA

Condotta esistente	
Nuova condotta: attiva per fase 1+2	
Nuova condotta: da posare per futura fase 3 ma disattiva per fase 1+2	
Condotta fuori uso / da eliminare	
Saracinesca di apertura/chiusura	
Valvola di regolazione motorizzata	
Contatore	
Sorgente	SO
Camera di raccolta/camera di carico/camera tecnica	CA / CT
Serbatoio	SE
Zona di distribuzione	ZONA
Direzione flusso a gravità	

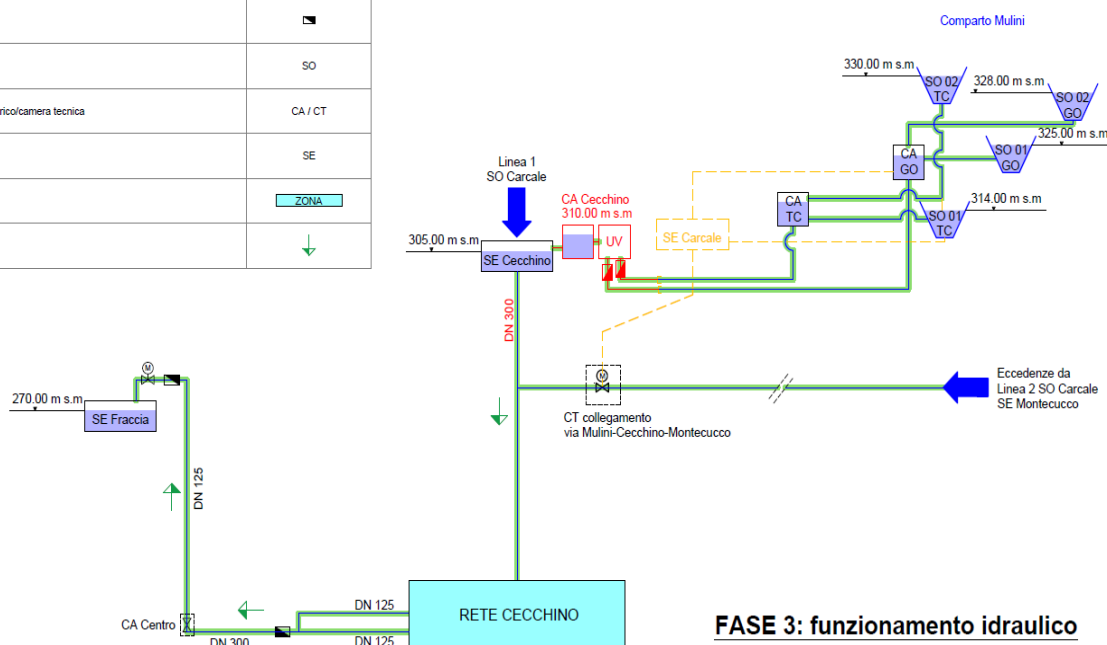


Fase 3:

- ancora da realizzare, abbandono definitivo del serbatoio Carcale e della relativa condotta di adduzione verso Tenero, posa di nuove condotte di adduzione delle sorgenti Mulini dal tornante in via Cecchino fino al serbatoio Cecchino e realizzazione di una nuova camera di raccolta e trattamento presso il serbatoio stesso;
- ancora da realizzare, completamento dorsale principale di PCAI-PdM DN 300 mm dal serbatoio Cecchino all'incrocio con la via S. Gottardo a Gordola;
- ancora da realizzare, risanamento e ampliamento serbatoio Fraccia di Tenero-Contra e relative condotte di alimentazione / distribuzione (in fase di progettazione definitiva per quanto concerne il serbatoio, gestito Comune Tenero-Contra);
- attivazione scenario definitivo per il funzionamento della camera di regolazione in via Cecchino, realizzata in Fase 1, per il collegamento delle reti Cecchino e Montecucco di Gordola.

LEGENDA

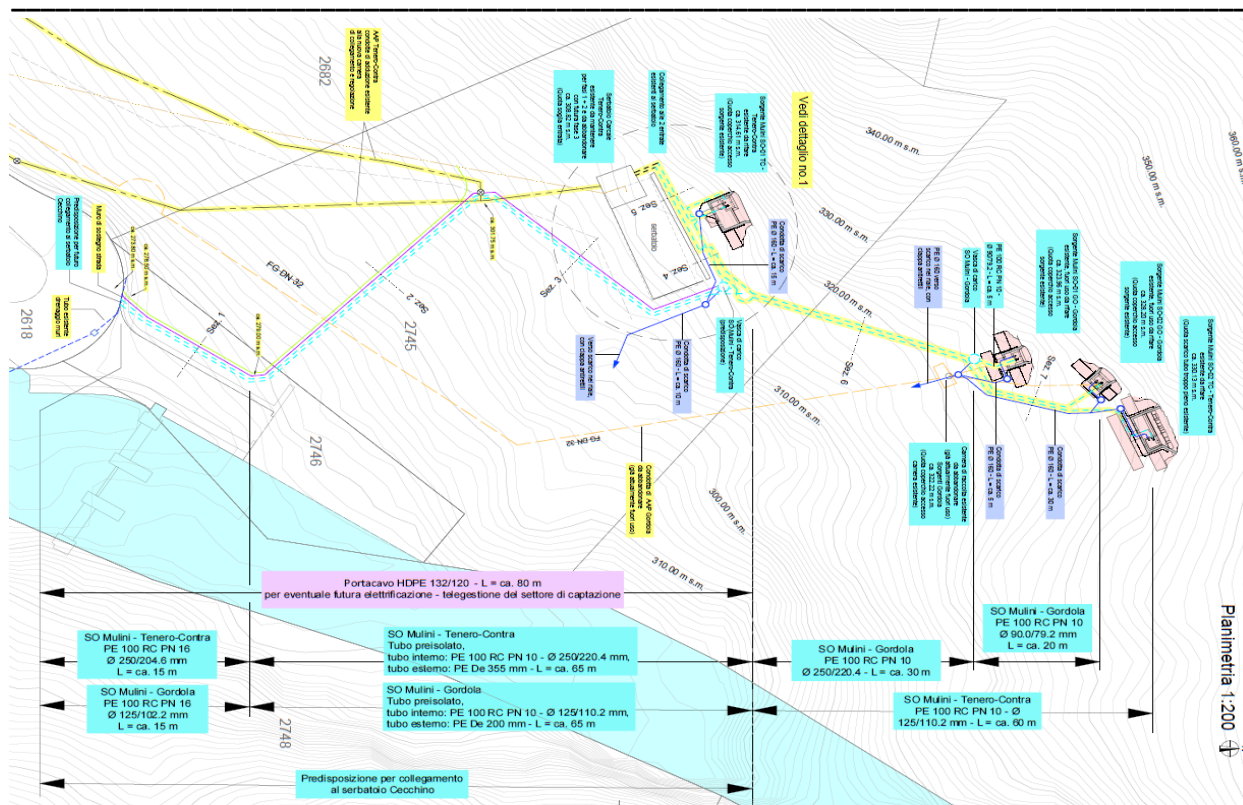
Condotta esistente + attivazione fase 3	
Nuova condotta: attiva per fase 3	
Condotta fuori uso / da eliminare	
Saracinesca di apertura/chiusura	
Valvola di regolazione motorizzata	
Contatore	
Sorgente	SO
Camera di raccolta/camera di carico/camera tecnica	CA / CT
Serbatoio	SE
Zona di distribuzione	
Direzione flusso a gravità	



Descrizione dei lavori

Nel dettaglio si prevede:

1. il rifacimento delle captazioni delle sorgenti Mulini di proprietà del Comune di Tenero-Contra, denominate SO1-TC e SO2-TC (no. 418.40 e 418.41 secondo il catasto cantonale). Il rifacimento delle captazioni delle sorgenti Mulini di proprietà del Comune di Gordola, denominate SO1-GO e SO2-GO (no. 418.23 secondo il catasto cantonale), al momento fuori esercizio. Per i motivi menzionati in precedenza;
2. la posa di due nuove condotte in polietilene PE-100 RC PN16: una per l'adduzione delle sorgenti di Tenero-Contra, S01-TC e S02-TC, e l'altra per le due sorgenti di Gordola, S01-GO e S02-GO, fino all'incrocio con il tornante di via Cecchino;
3. la realizzazione di una nuova camera di collegamento e regolazione con lo scopo di immettere le sorgenti Mulini nella rete di distribuzione del nuovo collegamento intercomunale tra Tenero-Contra e Gordola. Le due tubazioni esistenti di Tenero (adduzione dal serbatoio Carcale) saranno riprese all'interno della nuova camera e collegate alla rete di distribuzione Cecchino di Gordola, in modo tale che i quantitativi idrici delle sorgenti siano adottati al serbatoio Fraccia di Tenero, comprensivi anche degli esuberanti idrici di Gordola;
4. la revisione della linea in ingresso al serbatoio Fraccia dall'adduzione esistente del serbatoio Carcale, per l'installazione di una nuova valvola motorizzata per la regolazione delle portate in ingresso al serbatoio Fraccia in funzione del livello al serbatoio Cecchino di Gordola. La nuova valvola motorizzata trova applicazione sia per la fase 1+2 e sia per la futura fase 3 e sarà inserita in un primo momento all'interno del serbatoio esistente. La stessa verrà ripresa e inserita nel nuovo serbatoio Fraccia oggetto di un ulteriore progetto gestito dal nostro Comune.



Tempistica

Per la realizzazione delle opere descritte (Fase 1 e 2) si prevede una durata di cantiere di almeno 7 mesi.

Procedura d'autorizzazione

Per manufatti di captazione e condotte di adduzione, trattandosi di piccole opere con ubicazione vincolata, non è necessaria un'istanza di dissodamento definitivo (che implicherebbe anche la relativa tassa), ma la domanda di costruzione sarà accompagnata da un'istanza di dissodamento temporaneo con ripristino delle aree a fine lavori: include gli interventi e i costi (inseriti nel preventivo del progetto) di ripristino e rimboschimento (ev. nuova piantumazione, ecc.).

Per l'istanza di dissodamento temporaneo sarà coinvolto l'Ufficio forestale del 4° circondario e sarà necessario dare mandato a un ingegnere forestale.

La realizzazione della nuova camera (manufatto interrato in strada comunale) sarà notificata integrandola nella procedura domanda di costruzione delle captazioni delle sorgenti Mulini.

Gestione del traffico

Per la realizzazione delle opere di risanamento delle captazioni e di posa delle nuove condotte di adduzione il cantiere non interferisce con la strada comunale; tuttavia, sarà da gestire l'organizzazione di cantiere e il deposito dei materiali in maniera da non invadere la via comunale. Il Comune di Gordola si occuperà di questa gestione.

Preventivo di spesa

Il preventivo di spesa delle opere descritte per le infrastrutture acquedotto risulta complessivamente di **CHF 1'330'000.-** (inclusi imprevisti, onorari, IVA) ed è suddiviso nelle seguenti parti d'opera in (CHF):

• Sorgenti Mulini	826'000.-
• Sorgente 1 Tenero-Contra (SO-01 TC)	146'000.-
• Sorgente 2 Tenero-Contra (SO-02 TC)	237'000.-
• Sorgente 1 Gordola (SO-01 GO)	154'000.-
• Sorgente 2 Gordola (SO-02 GO)	126'000.-
• Condotte di raccordo sorgenti	134'000.-
• Dissodamento	29'000.-
• Condotte di adduzione	148'000.-
• Camera di collegamento Via Cecchino	145'000.-
• Manufatto camera di collegamento e regolazione	98'000.-
• Condotte di raccordo alla camera	47'000.-
• Adattamenti al serbatoio Fraccia	33'000.-
• Telegestione acquedotti	135'000.-
• Portacavo	13'000.-
• Telegestione camera di collegamento e regolazione	70'000.-
• Telegestione serbatoio Fraccia	52'000.-
• Prestazioni SAI Gordola / Tenero-Contra (3%)	38'610.-
• Totale	CHF 1'325'610.-
• Arrotondamento	4'390.-
<hr/>	
• Totale arrotondato	CHF 1'330'000.-

Sussidio cantonale

Essendo le opere in oggetto integrate nel PCAI-PdM, le stesse beneficiano dei sussidi cantonali, previa approvazione da parte dell'ente sussidiante (DT, SPAAS, UPAAI Ufficio protezione acque e approvvigionamento idrico), che definirà anche le parti d'opera sussidiate e la relativa percentuale,

circa 20%-30% sull'importo di CHF 1'287'000.- (importo senza le previste prestazioni del SAI di Gordola).

Ripartizione dei costi e convenzione

Il Comune di Tenero-Contra con RM 669/22 ha comunicato il proprio accordo per l'attribuzione del ruolo di capofila al Comune di Gordola per la realizzazione della fase 1 e 2, considerata anche l'ottica futura di un'unica gestione eseguita dal SAI Gordola delle captazioni e delle condotte di adduzione.

Il comune di Tenero-Contra parteciperà ai costi di costruzione del presente progetto con una partecipazione finanziaria pari al 50%, il rimanente 50% sarà a carico del SAI Gordola. A questa suddivisione percentuale andremo a detrarre i possibili sussidi cantonali che variano dal 20% al 30%.

Per la fase di esercizio si procederà con la stesura di una specifica convenzione atta a definire tutti i dettagli di compra vendita acqua e immobili, suddivisione costi manutenzione, ecc.

Calcolo investimento annuo

Risanamento sorgenti Mulini, realizzazione nuova camera di collegamento e regolazione							
		2023	2024	2025	2026	2027	2028
tasso d'interesse medio ipotizzato		1.5000% (tasso medio previsto per l'anno 2024 per interessi passivi)					
ammortamento servizio idrico	anni	40					
ammortamento servizio idrico	anni	15					
ammortamento IP	anni	15					
costi totali	1'330'000						
investimento servizio idrico		50'000	940'000	200'000	-		
sussidi cantonali ¹				116'000			
partecipazione Gordola		25'000	470'000	42'000			
ammortamento				13'425	13'425	13'425	13'425
valore residuo fine anno		25'000	495'000	523'575	510'150	496'725	483'300
interessi		375	7'425	7'854	7'652	7'451	7'250
costo investimento servizio idrico		375	7'425	21'279	21'077	20'876	20'675
investimento servizio idrico		10'000	100'000	30'000	-		
sussidi cantonali ¹				12'000			
partecipazione Gordola		5'000	50'000	9'000			
ammortamento				3'667	3'667	3'667	3'667
valore residuo fine anno		5'000	55'000	60'333	56'667	53'000	49'333
interessi		75	825	905	850	795	740
costo investimento servizio idrico		75	825	4'572	4'517	4'462	4'407
investimento IP Gordola		-			-		
ammortamento				-	-	-	-
valore residuo fine anno		-	-	-	-	-	-
interessi		-	-	-	-	-	-
costo investimento IP		-	-	-	-	-	-
costo investimento totale netto		450	8'250	25'850	25'594	25'338	25'081

¹Sussidi cantonali

"Il sussidio cantonale è stato calcolato in ragione del 20% in via prudenziale. Attualmente siamo ancora in attesa di una conferma sull'effettiva percentuale di sussidio che potrebbe variare dal 20% al 30%.

Nella tabella è considerato unicamente il 50% del sussidio cantonale previsto in quanto la restante parte è di spettanza del Comune di Gordola."

Conclusioni

Il Municipio, preso atto:

- della necessità di procedere con il risanamento delle sorgenti Mulini, per la realizzazione della nuova camera di collegamento e regolazione per i motivi esposti;
- della possibilità di ridurre i costi grazie alla partecipazione al 50% del Comune di Gordola;
- delle direttive del "Piano cantonale di approvvigionamento idrico relativo al Piano di Magadino" che danno all'opera valenza intercomunale e quindi a beneficio dei sussidi (20-30% dei costi d'opera);
- del progetto definitivo presentato dallo studio d'Ingegneria Sciarini SA, Vira Gambarogno;
- del preventivo dei costi totali;

ritiene sia necessario procedere senza indugio con le opere prospettate.

Per queste considerazioni invitiamo codesto onorando Consiglio comunale a deliberare favorevolmente sul seguente testo della seguente:

PROPOSTA DI RISOLUZIONE

- 1. È approvato il progetto denominato "Risanamento delle sorgenti Mulini (Carcale) e realizzazione della nuova camera di collegamento e regolazione" con un preventivo di spesa di CHF 1'330'000.- (importo globale).**
- 2. È stanziato il credito di CHF 665'000 (50% a nostro carico) per il risanamento delle sorgenti Mulini (Carcale) e realizzazione della nuova camera di collegamento e regolazione.**
- 3. I contributi del Cantone andranno in diminuzione dell'investimento.**
- 4. Per il finanziamento del credito il Municipio è autorizzato a contrarre, se necessario, un prestito di pari importo presso un istituto di credito.**

Con ossequio.

PER IL MUNICIPIO DI TENERO-CONTRA

Il Sindaco:

Il Segretario:

f.to Marco Radaelli

f.to Nicola Maggetti